

KOMATSU

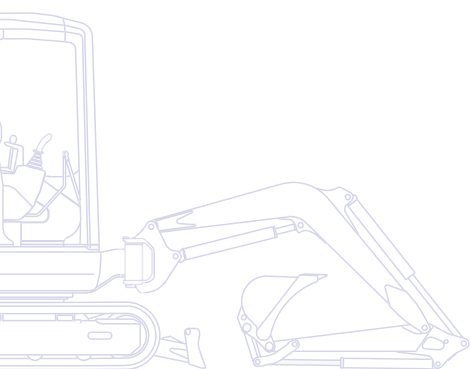


Mini-pelle **PC09-1**

PUISSANCE DU MOTEUR
6,8 kW / 9,2 ch @ 2.200 t/mn

POIDS OPERATIONNEL
880 - 1.080 kg

CAPACITE DU GODET
0,016 - 0,025 m³

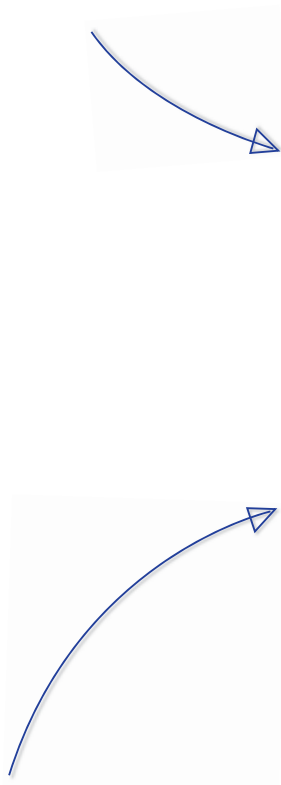


D'un seul coup d'œil

La nouvelle mini-pelle PC09-1 est le produit de la compétence et de la technologie acquises par Komatsu au cours des quatre-vingts dernières années. Le projet a été mis au point en tenant compte en permanence des besoins des clients du monde entier. Il en résulte une machine conviviale offrant des performances de pointe.

Performances remarquables

- Maniable et précise
- Extrêmement compacte
- Système hydraulique de pointe
- Efficacité et fiabilité optimales



Polyvalence totale

- Deux vitesses de déplacement
- Châssis à voie variable
- Balancier avec brise-roche hydraulique intégré (option)

PC09-1

PUISSANCE DU MOTEUR
6,8 kW / 9,2 ch @ 2.200 t/mn

POIDS OPERATIONNEL
880 - 1.080 kg

CAPACITE DU GODET
0,016 - 0,025 m³

Grande robustesse

- Châssis moulé
- Flèche tubulaire
- Capot moteur en métal



Sécurité et respect de l'environnement

- Blocage de sécurité des commandes
- Conception axée sur le recyclage
- Faible niveau sonore



Facilité de maintenance

- Accès aisé à tous les points de maintenance
- Capot basculant
- Long intervalle de lubrification

Performances remarquables

Extrêmement compacte

La nouvelle mini-pelle PC09-1 possède exactement la puissance et la force d'excavation requises pour travailler dans les espaces étroits: elle est idéale dans les bâtiments, pour de petits travaux de démolition, pour des plantations ou pour l'installation d'un système d'irrigation dans un jardin, en fait: sur tout site difficile, voire inaccessible pour une machine plus volumineuse.

Système hydraulique de pointe

Grâce à son système hydraulique de pointe, tous les mouvements – même combinés – sont fluides et exempts d'à-coups, pour une précision optimale dans toute application. La PC09-1 représente l'alliance parfaite entre la minutie d'un ouvrier et la puissance d'une pelle hydraulique. Avec elle, tout devient plus facile et plus rapide.



Châssis à voie variable

Pour les applications nécessitant une polyvalence maximale en termes de dimensions et de stabilité, la PC09-1 est également disponible avec une extension hydraulique du train de roulement actionnée depuis le siège de l'opérateur par un levier de commande dédié. Cette fonction permet à l'opérateur de passer rapidement d'une stabilité maximale pour le travail à une largeur réduite à moins d'un mètre pour se faufiler dans des passages étroits ou des portes.

Balancier avec brise-roche hydraulique intégré (option)

Cette option permet à la PC09-1 de passer de l'excavation à la démolition en quelques secondes: vous pouvez utiliser le brise-roche hydraulique sans enlever le godet, en installant simplement la pointe fournie. La PC09-1 devient alors un engin '2 en 1'. Plus besoin de transporter d'autres outils spéciaux pour une fonctionnalité et une efficacité optimales.



Grande robustesse



Conçue pour durer

La robustesse et la maniabilité de la PC09-1 sont renforcées par diverses prouesses techniques. Ainsi, le châssis moulé se caractérise par une rigidité et une robustesse extrêmes, et le capot moteur métallique est le gage d'une longévité accrue ainsi que de réparations moins onéreuses en cas de collision. Une flèche tubulaire spéciale sans soudures abrite tous les conduits hydrauliques et les protège contre tout dommage en maintenant une visibilité totale sur la zone d'excavation.



MOTEUR

Modèle..... Komatsu 2D68E-3A
 Cylindrée522 cm³
 Puissance du moteur
 régime 2.200 t/mn
 ISO 143966,8 kW / 9,2 ch
 ISO 9249 (puissance moteur nette)6,3 kW / 8,6 ch
 Refroidissement à liquide

POIDS OPERATIONNEL

Poids en ordre de marche incluant godet standard et plein de carburant, +75 kg pour l'opérateur (ISO 6016).
 Poids en ordre de marche avec chenilles en caoutchouc 880 kg
 Balancier avec marteau hydraulique +100 kg (option)
 Canopy TOPS.....+100 kg (option)

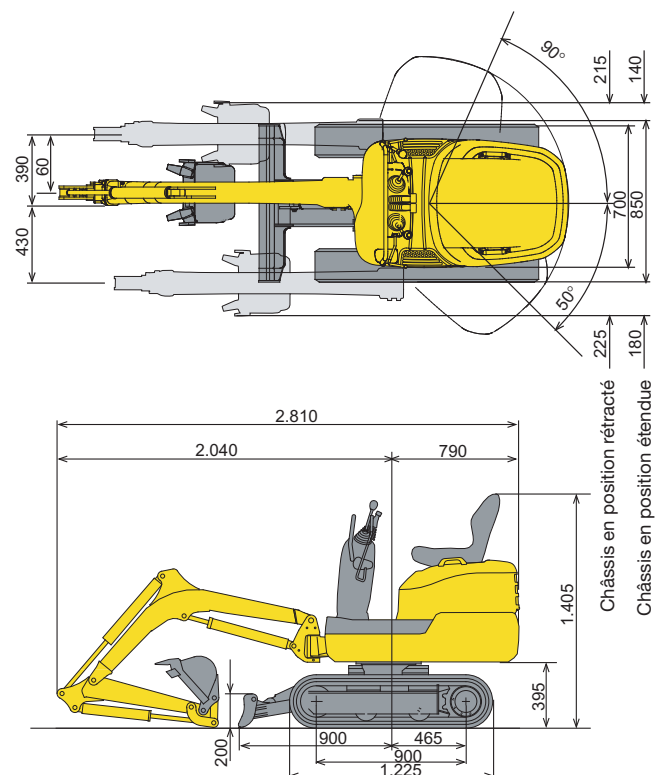
SYSTEME HYDRAULIQUE

Pompes principales..... 2 × à engrenages
 Débit maximum 11 + 11 l/min
 Tarage des soupapes de sécurité 16 MPa (160 bar)
 Force d'arrachement max. 1.130 daN (1.075 kg)

MARTEAU HYDRAULIQUE

Puissance d'impact..... 108 J (11 kgm)
 Fréquence de frappe.....800 bpm

DIMENSIONS



CHASSIS

Lame - largeur × hauteur700 × 200 mm
 Largeur d'un patin 180 mm
 Pression au sol (standard)0,25 kg/cm²
 Châssis variable

TRANSMISSION

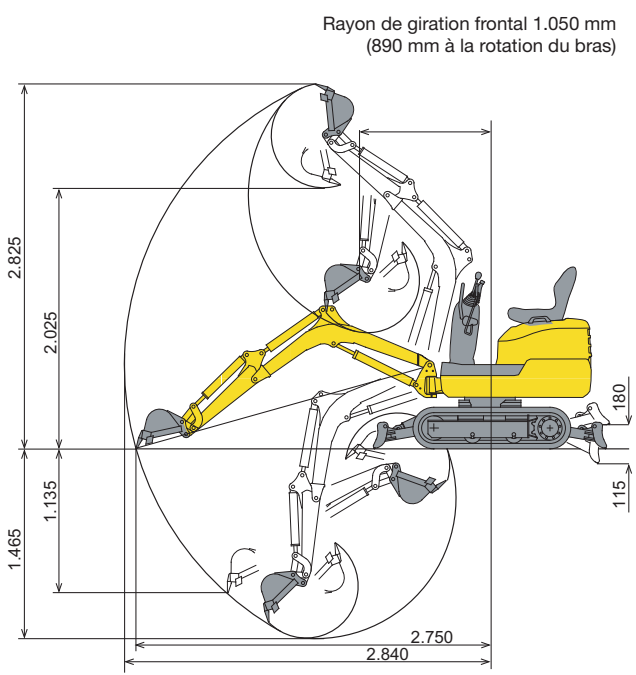
Type entièrement hydrostatique à deux vitesses, contrôlée par 2 leviers
 Puissance de traction max. 1.160 daN (1.090 kg)
 Vitesses de déplacement 1,5 - 3,0 km/h

CAPACITE DE REMPLISSAGE

Réservoir de carburant..... 10,8 l
 Huile moteur 1,9 l
 Réservoir hydraulique..... 16,4 l

ENVIRONNEMENT

Niveaux de vibration (EN 12096:1997)*
 Main/bras ≤ 2,5 m/s² (incertitude de mesure K = 0,1 m/s²)
 Corps ≤ 0,5 m/s² (incertitude de mesure K = 0,0 m/s²)
 * aux fins de l'évaluation des risques en vertu de la directive 2002/44/EC, s'il vous plaît se référer à la norme ISO/TR 25398:2006.



Mini-pelle

PC09-1

Équipements standards

- Deux vitesses de déplacement
- Châssis variable
- Lame avant
- Connexions ORFS
- Châssis en acier moulé d'une pièce
- Capot moteur en métal
- Blocage de sécurité des commandes

Équipements optionnels

- Balancier avec marteau hydraulique
- Canopy TOPS
- Godets Komatsu

Votre partenaire Komatsu

KOMATSU

**Komatsu Europe
International NV**
Mechelsesteenweg 586
B-1800 VILVOORDE (BELGIUM)
Tel. +32-2-255 24 11
Fax +32-2-252 19 81
www.komatsu.eu

WFSS006401 12/2010

Materials and specifications are subject to change without notice.
KOMATSU is a trademark of Komatsu Ltd. Japan.